

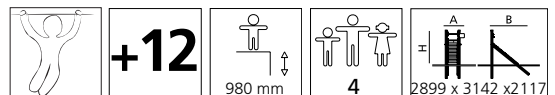
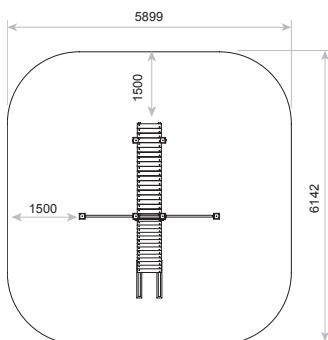
Lumbar

JCIR19



Peso pieza más pesada
Poids maximum de la pièce
Maximum weight of parts
Peça mais pesada:
24 kg
Pieza más grande
La pièce la plus grande
The biggest part
Peça maior:
1995x503x128 mm.

Zona de seguridad | Zone de sécurité | Security area | Zona segurança



NOTA: Los elementos saludables, los aparatos de fitness para exterior y los circuitos deportivos no son reflejados en la EN1176.
REMARQUE: Les éléments de santé, les appareils de fitness et les circuits sportifs pour extérieur ne sont pas détaillés dans la EN1176.
NOTE: Outdoor healthy and fitness elements and the outdoor circuits course are not included or referred within the EN1176.
NOTA: Os elementos saudáveis, equipamentos de ginástica ao ar livre e circuitos deportivos não são refletidos na EN1176.

Características:

MATERIAL

POSTES

Madera laminada: Para garantizar su fortaleza y resistencia, todos los componentes de madera se fabrican a base de láminas de pino escandinavo, clase de resistencia GL24, tratada en autoclave (clase de riesgo IV), conforme a la Normativa: EN351/EN335 y certificada por PEFC y FSC.

En el caso de estar sometida a condiciones meteorológicas variables, la madera laminada puede presentar pequeñas grietas que no reducen su durabilidad. La resina y los nudos son su parte natural.

PANELES

Tablero HPL

Piezas de plástico: Polipropileno.

Piezas metálicas: AISI-304.

Tornillería: AISI-304.

Ninguno de los materiales necesita tratamiento especial para su eliminación

PLAN DE MANTENIMIENTO

Semanalmente: comprobar de forma visual el estado general del juego, asegurando que no haya roturas o desperfectos peligrosos para los usuarios.

Mensualmente: comprobar que los paneles no presenten aberturas peligrosas especialmente en los cantos. Sellar si es necesario. Asegurar que las barras de seguridad están correctas y en su sitio. Eliminar la posible aparición de astillas en los largueros, postes y complementos de madera. Asegurar que la estabilidad estructural del juego sea la misma del primer día. Verificar el estado de toda la tornillería y sus protecciones. Verificar los tapones de los postes.

Anualmente: sellar las aberturas producidas en los paneles, sobretodo en los cantos. Analizar y asegurar que los largueros, postes y complementos de madera, no presenten defectos estructurales o que no hayan ladeado ni deformado. Verificar las soldaduras de todas las barras de seguridad. Comprobar todas las cimentaciones.

*** Consultar instrucciones de mantenimiento.**

- Si el equipo está sujeto a un uso severo, se debe incrementar el plan de mantenimiento.
- No usar el producto antes de finalizar la instalación.
- No usar el producto antes de finalizar el mantenimiento.
- Consultar instrucciones de mantenimiento.

Funciones lúdicas:



Entrenamiento: Mediante la realización de ejercicios físicos se puede mantener en forma el cuerpo e incluso perfeccionar el desarrollo de una actividad deportiva o lúdica.

ZONA DE IMPACTO: Superficie de seguridad requerida. Se aconseja el revestimientos del suelo según la norma EN1176-1:2008.

INSTALACIÓN: Tipos de cimentación - Suelo Blando (SB) / Suelo duro (SD). Disponibilidad de repuestos: 10 años

Caracteristiques:

MATÉRIAU

POTEAUX

Bois multiplis: Pour garantir sa résistance, tous les composants en bois sont fabriqués avec du multiplis en pin scandinave, classe de résistance GL24, traité autoclave (classe IV), conformément à la Norme EN351/EN335 et certifié par PEFC et FSC.

Face aux intempéries, le bois laminé peut présenter de petites fentes qui ne réduisent pas sa durabilité. Les résines et les noeux sont naturels.

PANNEAUX

Panneau HPL

Pièces de plastique: Polypropylène.

Pièces métalliques: Acier S-235, AISI-304, aluminium anodisé EN AW 6063-0.

Visserie: Acier qualité 8.8 DIN267, AISI-304 ou AISI-316.

Aucun de ces matériaux ne nécessite un traitement spécial pour son élimination.

PLAN DE MAINTENANCE

Chaque semaine: vérifier visuellement l'état général du jeu, en s'assurant qu'il n'y ait rien de cassé ou de détérioré pouvant présenter un danger pour les usagers.

Chaque mois: vérifier que les panneaux ne présentent pas de fêlures dangereuses spécialement au niveau des angles. Colmater si nécessaire. S'assurer que les barres de sécurité soient toutes présentes et à leur place. Eliminer l'apparition possible de fêlures dans les montants, les poteaux et les autres éléments en bois. S'assurer que la stabilité structurelle du jeu soit identique à celle du premier jour. Vérifier l'état de toute la visserie et de sa protection. Vérifier les caches des poteaux.

Chaque année: colmater les fêlures apparues sur les panneaux, surtout au niveau des angles. Analyser et s'assurer que les montants, les poteaux et autres éléments en bois ne présentent aucun défaut structurel et qu'ils ne se soient pas écartés ou déformés. Vérifier les soudures de toutes les barres de sécurité. Vérifier toutes les fondations.

*** Veuillez consulter les instructions d'entretien.**

- Pour une utilisation très sévère de l'équipement devrait augmenter l'inspection / maintenance.
- Ne pas utiliser le produit avant la fin de l'installation.
- Ne pas utiliser le produit avant la fin de de maintenance.
- Veuillez consulter les instructions d'entretien.

Activites ludiques:



S'entraîner: l'exercice physique conserve et renforce les capacités motrices et développe l'aptitude à l'exercice d'une activité sportive.

ZONE D'IMPACT: Aire de sécurité et revêtement du sol conformes à la norme EN1176-1:2008.

INSTALLATION: Types de fondation - sol dur (SB)/ sol dur (SD). Disponibilité de pièces de recharge: 10 ans.

Characteristics:

MATERIAL

POLES

Laminated wood: In order to grant their strength and resistance, all wooden components are made of GL24 class laminated pinewood, which is treated with autoclave risk factor IV according to Norm EN351/EN335 and certified by PEFC and FSC.

In case this type of wood is subjected to variable weather conditions, laminated pinewood can present some tiny cracks on the surface that do not reduce its durability at all. As regards with Resin and knots, please note that these are part of its natural appearance.

PANELS

HPL

Plastic Parts: Polypropylene.

Metallic Parts: Steel S-235, AISI-304, anodized aluminium EN AW 6063-0.

Fixings: Steel conforming to 8.8 DIN267, AISI-304 or AISI-316.

None of these materials needs a special treatment for its disposal.

MAINTENANCE

Every week: carry out a visual check on the general state of the element to make sure there are no breakages or damages to endanger users.

Every month: make sure the panels do not have any dangerous splits, especially on the edges. Seal them if necessary. Remove any splinters which may appear on the arms, supports and wooden fittings. Ensure that the element is as structurally stable as when it was new. Check the state of all the screws, bolts and their protection. Check the covers on the corner posts.

Every year: seal any splits in the panels, especially at the edges. Inspect the arms, supports and wooden fittings to make sure they have no structural faults and are not twisted to one side or distorted. Check the welds on all the bars. Check all ground fixings.

*** Please check the maintenance instructions.**

- For a very severe use of the equipment should increase inspection / maintenance.

- Please check the maintenance instructions.

- Don't use the product before the installation is ready.

- Don't use the product before the maintenance is ready.

Playfull activities:



Training: Body shaping is improved by practicing physical exercises, which can also be perfected to a sportive or entertaining activity.

IMPACT ZONE: Required security area. Ground coverings according to the norm EN1176-1:2008 are recommended.

INSTALLATION: Type of foundation - soft ground (SB) / hard ground (SD). Spare parts / replacements availability: 10 years.

Características:

MATERIAL

POSTES

Madeira Laminada: Para garantir a sua robustez e resistência, todos os componentes de madeira são fabricados à base de lâminas de pinho escandinavo, classe de resistência GL24, tratada em autoclave (classe de risco IV), conforme a Norma: EN351/EN335 e certificada por PEFC y FSC.

No caso de estar submetida a condições meteorológicas variáveis, a madeira laminada pode apresentar pequenas fissuras que não reduzem a sua durabilidade. A resina e os nós são parte natural da madeira

PAINÉIS

Tábuas de HPL

Peças de plástico: Polietileno.

Peças metálicas: AISI-304.

Parafusos: AISI-304.

Nenhum destes materiais necessita de tratamento especial para a sua eliminação.

PLANO DE MANUTENÇÃO

Semanalmente: Verificar de forma visual o estado geral do equipamento, assegurando que não há roturas nem anomalias que possam por em risco a segurança dos utilizadores.

Mensalmente: Verificar se os painéis de polietileno não apresentam riscos ou fissuras que representem perigo. Verificar se as barras de segurança se encontram todas no sítio correto. Eliminar a possibilidade de aparecimento de lascas nos elementos de madeira. Assegurar que a estabilidade estrutural do jogo é a mesma desde a data de montagem. Verificar o estado de toda a fixação bem como as suas proteções. Verificar os tampões dos postes. Verificar o estado do solo (pavimento sintético, pavimento in situ, areia e relva).

Anualmente: Selar as aberturas produzidas nos painéis, principalmente nos seus cantos. Analisar e assegurar que os componentes de madeira não apresentam defeitos, não empenaram nem deformaram. Verificar se as porcas dos parafusos da ponte estão apertadas ao máximo. Verificar a cimentação.

*** Consultar instruções de manutenção.**

- Se o equipamento estiver sujeito a um uso intensivo deve-se intensificar a inspeção/manutenção.
- Não utilize o produto antes do final da instalação.
- Não utilize o produto antes do final de manutenção.
- Consultar instruções de manutenção.

Funções lúdicas:



Treinamento: através de uma realização de exercícios físicos pode-se manter o corpo em forma e incluso aperfeiçoar o desenvolvimento de uma actividade desportiva e lúdica.

ZONA DE IMPACTO: Superfície de segurança requerida. Aconselhar revestimento do solo de acordo com a norma EN1176-1:2008.

INSTALAÇÃO: Tipos de cimentação - Solo mole (SB) / Solo duro (SD). Disponibilidade de repostos: 10 anos