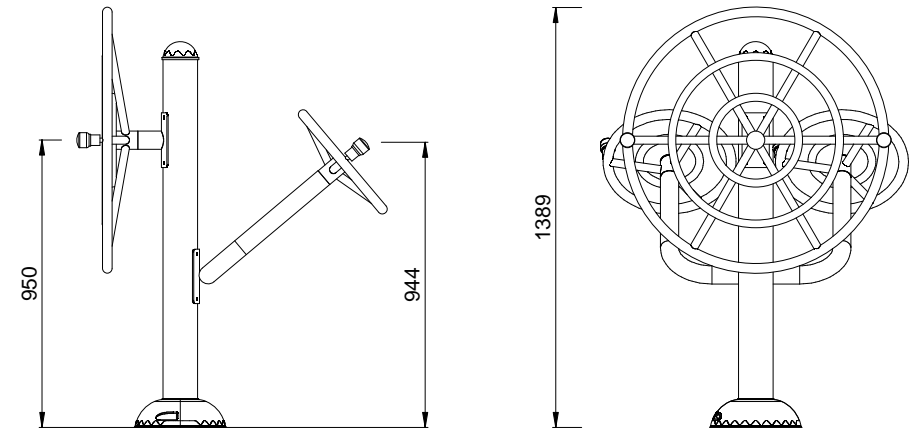
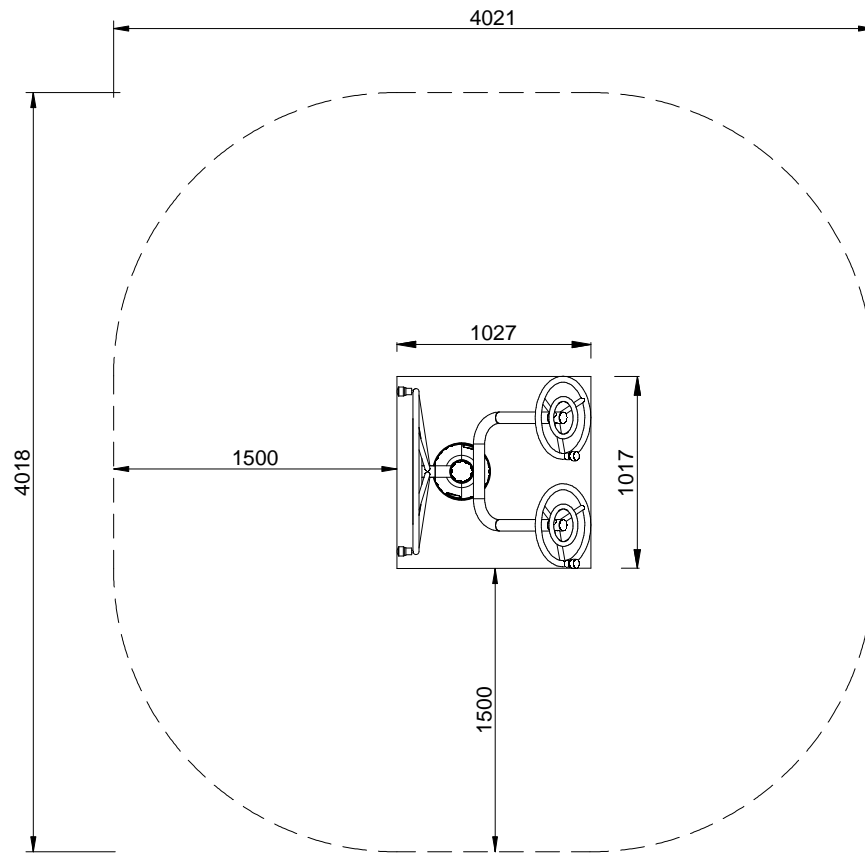




FICHA DE PROYECTO / PROJECT SHEET / FICHE DE PROJÉT / FICHA DO PROJETO

VOLANTES+TIMON PARA DISCAPACITADOS/STEERING WHEELS+RUDDER FOR DISABLED PEOPLE/VOLANT+GOVERNAIL PMR/VOLANTES+TIMON PARA DEFICIENTES

JSA005D



S= 16,2 m<sup>2</sup>  
 H= 0 m