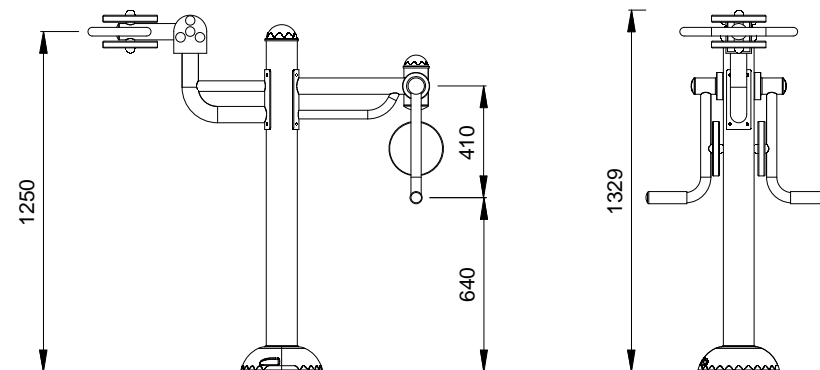
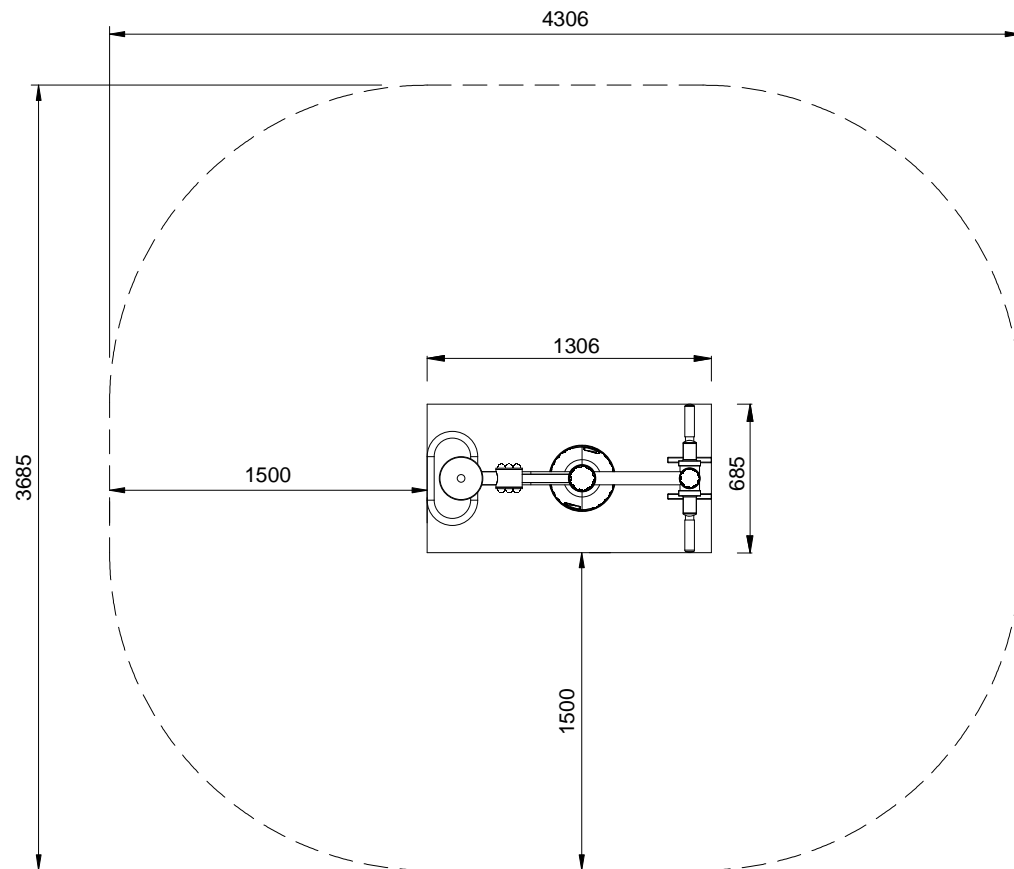




FICHA DE PROYECTO / PROJECT SHEET / FICHE DE PROJET / FICHA DO PROJETO

MANIVELAS PARA DISCAPACITADOS/HANDLES FOR DISABLED PEOPLE/MANIVELLE PMR/MANIVELAS PARA DEFICIENTES

JSA019D



S= 15,95 m<sup>2</sup>  
 H= 0 m